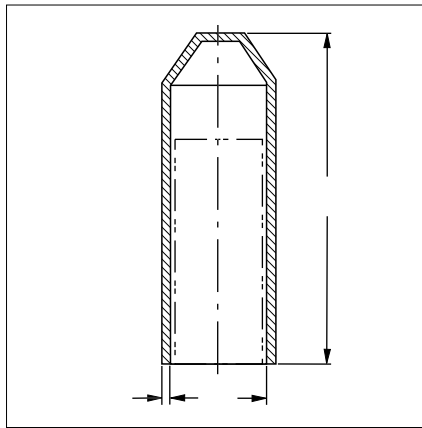


Termosusitraukiančios hermetizuojančios galinės kepurėlės kabeliams 102L



Taikymas

Termosusitraukiančios galinės kepurėlės (kapos), kurių vidinis paviršius padengtas termolydžių klijų sluoksniu, skirtos hermetizuoti bei apsaugoti kabelių su plastiko, popieriaus ir gumos izoliacija galus transportavimo, sandėliavimo bei klojimo metu.

Da: Diametras iki užsodinimo

Db: Diametras po laisvo užsodinimo

Lb: Ilgis po laisvo užsodinimo

Wb: Sienelės storis po laisvo užsodinimo

Rekomenduojamas kabelio diametras (mm)

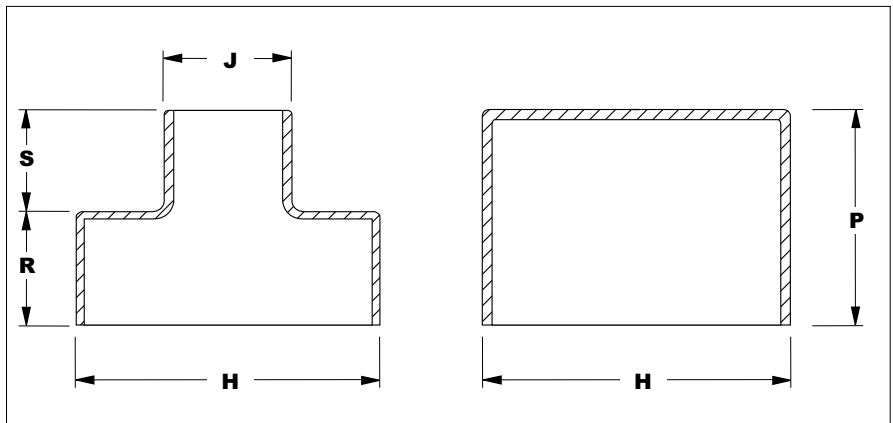
min. maks.

Gaminio kodas užsakymui

Matmenys (mm)

		D		L	W	
		a (min.)	b (maks.)	b (+/- 10%)	b (+/- 20%)	
4	8	102L011-R05/S	10	4	38	2,0
8	17	102L022-R05/S	20	7,5	55	2,8
17	30	102L033-R05/S	35	15	90	3,2
30	45	102L044-R05/S	55	25	143	3,9
45	65	102L048-R05/S	75	32	150	3,3
65	95	102L055-R05/S	100	45	162	3,8
95	115	102L066-R05/S	120	70	145	3,8

Termosusitraukiantys sandarikliai LTEC ir galinė kepurėlė LTCP vamzdžiams iš PVC



Taikymas

Prie neaukštos temperatūros susitraukiančios galinės kepurėlės ir sandarikliai skirti patikimai hermetizuoti tiek tuščius kabelių praėjimus per sienas, tiek ir su kabeliais viduje. Sandarikliai gaminami iš polimero, kuris specialiai pritaikytas naudoti su vamzdžiais ir kabelių išoriniais apvalkalais iš PVC plastiko, nes pastarasis nėra atsparus

aukštoms temperatūroms. Visų komponentų vidinis paviršius padengtas termolydžių klijų sluoksniu.

H: Vamzdžio pusės diametras

J: Kabelio pusės diametras

P: Vamzdžio pusės ilgis

R: Vamzdžio pusės ilgis

S: Kabelio pusės ilgis

W: Vamzdžio pusės sienelės storis

a: Iki užsodinimo

b: Po laisvo užsodinimo

Rekomenduojamas taikymas

Kabelio diametras Vamzdžio išor. diametras

(mm) (mm)

Gaminio kodas užsakymui

Matmenys (mm)

		H		J		P	R	S	W	
		a min.	b maks.	a min.	b maks.	b +/-10%	b +/-10%	b +/-10%	b min.	
galinė kepurėlė										
100–125		LTCP-600	130	90	–	–	110		2,0	
sandarikliai										
15–25	105–125	LTEC-200	135	100	30	13	–	49	87	2,0
26–48	105–125	LTEC-300	135	100	57	23	–	48	87	2,0
47–90	105–125	LTEC-400	135	100	100	41	–	52	87	2,0