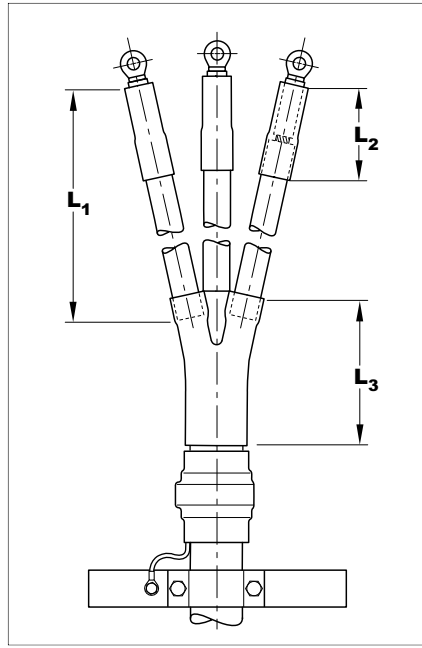


## Galinės movos 1 kV kabeliams su plastiko ir alyvinio popieriaus izoliacija



### Kabelis

Galinės movos skirtos šarvuotiems ir nešarvuotiems 3 bei 4 gyslų plastiku izoliuotiems kabeliams ir 3 bei 4 gyslų kabeliams su alyvinio popieriaus izoliacija, įskaitant ir kabelius su sumažinta neutrėle.

Pvz.: AXPK, NAYY, NAYBY, NAKBA, BBГ, ABBГ, ПBГ, AПBГ, AABBy, ACBy.

### Galinės movos plastiku izoliuotam kabeliui konstrukcija

Kabelio šaknelę užsandarina termosusitraukianti pirštinė, kurios vidinis paviršius yra padengtas termolydžiais klijais. Ši pirštinė užmaunama ant gyslų ir kabelio išorinio apvalkalo galo. Tarpą tarp kabelio antgalio ir gyslos izoliacijos hermetizuoja termosusitraukiantis vamzdelis, kurio vidinis paviršius padengtas termolydžiais klijais.

Viengysliams kabeliams užtenka šio vamzdelio antgalio hermetizavimui. Visos medžiagos yra atsparios UV saulės spinduliavimui bei atmosferiniams veiksniams. Į galinių movų šarvuotiems kabeliams komplektą įeina nelituojama įžeminimo armatūra, sudaryta iš kontaktinės spyruoklės ir įžeminimo laidininko.

Esant būtinybei apsaugoti kabelio gyslų izoliaciją nuo UV spinduliavimo, galima atskirai užsakyti izoliacinius CGPT vamzdelius. Visas galines movas galima užsakyti komplektais arba atskirais komponentais.

Į komplektus, pažymėtus modifikaciniu kodu -L12 įeina varžtiniai antgaliai, kurių skylės diametras pritaikytas M12 varžtams, o -L16 skirtas M16 varžtams.

Matmenys  $L_1$ ,  $L_2$ ,  $L_3$  pateikti lentelėse 17 psl.

### Galinės movos popieriumi izoliuotam kabeliui konstrukcija

Ant paruoštų alyvinio kabelio gyslų užsodinami termosusitraukiantys vamzdeliai. Visos medžiagos yra atsparios UV saulės spinduliavimui, atmosferiniams veiksniams ir kabelinei alyvai. Kabelio gyslos gali būti nupjautos pagal reikiamą ilgį montavimo vietoje.

Termosusitraukianti pirštinė bei vamzdeliai neleidžia drėgmei patekti į kabelį ir alyvai ištekėti iš kabelio pro metalinio apvalkalo galą arba pro gyslų galus. Į komplektą įeina nelituojama įžeminimo armatūra metaliniam kabelio apvalkalui, kuri sudaryta iš kontaktinės spyruoklės, įžeminimo laidininko, varinio tinkelio ir izoliacinio vamzdelio. Į movos komplektą taip pat įeina pagalbinės medžiagos kabelio paruošimui.

Į komplektus, pažymėtus modifikaciniu kodu -L12, įeina varžtiniai antgaliai, kurių skylės diametras pritaikytas M12 varžtams, o -L16 skirtas M16 varžtams.

### Trigysliams kabeliams

Į galinės movos komplektą papildomai įeina nelituojama neutralės prijungimo sistema, skirta aliuminiam kabelio apvalkalui ir sudaryta iš nerūdijančio plieno apkabų, įžeminimo laidininko bei varžtinio antgalio.

## Parinkimo lentelės 1 kV kabeliams su plastiko izoliacija

Galinių movų komplektai trigysliams ir keturgysliams plastiku izoliuotiems kabeliams

Galinės movos be antgalių			Galinės movos su varžtiniais antgaliais		Matmenys	
Gyslos skerspjūvis (mm <sup>2</sup> )	Gaminio kodas užsakymui be šarvo	su juostiniu šarvu	Gyslos skerspjūvis (mm <sup>2</sup> )	Gaminio kodas užsakymui be šarvo	L <sub>3</sub> (mm)	L <sub>2</sub> (mm)
4– 35	EVPU 4x4-35-C	EVPU 4x4-35-CEE01	6– 35	EVPU 4x6-35-S-L12	95	50
25– 70	EVPU 4x25-70-C	EVPU 4x25-70-CEE01	25– 70	EVPU 4x25-70-S-L12	165	100
70–150	EVPU 4x50-150-C	EVPU 4x50-150-CEE01	50–150	EVPU 4x50-150-S-L12	215	100
150–400	EVPU 4x120-240-C	EVPU 4x120-240-CEE01	120–240	EVPU 4x120-240-S-L12	220	150

**Pastaba:** trigysliams kabeliams koncentrinės neutralės vielos hermetizuojamos specialia juostele S1052-1-500 (žiūr. 107 psl., vienai galinei movai reikia maždaug 50 mm juostelės) ir po to izoliuojamos MWTM vamzdeliu (žiūr. parinkimo lentelę kabeliams su popieriaus izoliacija šio puslapio apačioje). Hermetizuojanti juostelė S1052 ir MWTM vamzdeliai užsakomi atskirai.

Pirštinės ir vamzdeliai plastiku izoliuotų kabelių galinėms movoms

Gyslos skerspjūvis (mm <sup>2</sup> )	Gaminio kodas užsakymui		Gyslos skerspjūvis (mm <sup>2</sup> )	Gaminio kodas užsakymui hermetizuojantis vamzdelis	Matmenys (mm)	
	pirštinė	izoliacinis vamzdelis*			L <sub>3</sub>	L <sub>2</sub>
1,5– 10	502S012/S	CGPT 9/ 3-0	1,5– 10	MWTM 10/ 3- 50/S	60	50
4– 35	502K033/S	CGPT 12/ 4-0	4– 35	MWTM 16/ 5- 50/S	95	50
25– 95	502K046/S	CGPT 18/ 6-0	25– 70	MWTM 25/ 8-100/S	165	100
50–150	502K016/S	CGPT 24/ 8-0	70–150	MWTM 35/12-100/S	215	100
120–400	502K026/S	CGPT 39/13-0	150–400	MWTM 50/16-150/S	220	150

\* Galinės movos, skirtos naudoti lauke, gyslos gali būti apsaugotos nuo UV spinduliavimo bei atmosferinių veiksnių naudojant izoliacinį vamzdelį CGPT. Vamzdelio ilgis priklauso nuo vietinių montavimo reikalavimų. Techninės MWTM ir CGPT vamzdelių charakteristikos bei duomenys užsakymui pateikti 98 ir 99 psl. Viengysliams kabeliams pakanka hermetizuojančio vamzdelio ant antgalio.

## Parinkimo lentelės 1 kV kabeliams su alyvinio popieriaus izoliacija

Galinių movų komplektai trigysliams popieriumi izoliuotiems kabeliams

Gyslos skerspjūvis (mm <sup>2</sup> )	Gaminio kodas užsakymui			Matmenys (mm)	
	Gyslos ilgis L1 (mm)*	750 x 4 = 3000	1000 x 4 = 4000	L <sub>3</sub>	L <sub>2</sub>
<b>be antgalių</b>					
25– 70	GUST 01/3x 25- 70/ 250	GUST 01/3x 25- 70/ 750	GUST 01/3x 25- 70/1000	165	80
70–120	GUST 01/3x 70-120/ 250	GUST 01/3x 70-120/ 750	GUST 01/3x 70-120/1000	215	100
120–240	GUST 01/3x120-240/ 250	GUST 01/3x120-240/ 750	GUST 01/3x120-240/1000	220	150
<b>su varžtiniais antgaliais</b>					
25– 70	GUST 01/3x 25- 70/ 250-L12	GUST 01/3x 25- 70/ 750-L12	GUST 01/3x 25- 70/1000-L12	165	80
70–120	GUST 01/3x 70-120/ 250-L12	GUST 01/3x 70-120/ 750-L12	GUST 01/3x 70-120/1000-L12	215	100
120–240	GUST 01/3x120-240/ 250-L12	GUST 01/3x120-240/ 750-L12	GUST 01/3x120-240/1000-L12	220	150

\* Gyslos ilgis L1 pagal reikiamus kiekvienam individualiam atvejui išmatavimus gali būti pakoreguotas montavimo vietoje. Minimalus gyslos ilgis yra 100 mm. Visų gyslų ilgių L1 suma turi neviršyti standartinio ilgio L1, kuris pateiktas lentelėje, padauginto iš 4.

**Pastaba:** į visus kompleksus įeina vienas varžtinis antgalis neutralės prijungimui.

Galinių movų komplektai keturgysliams popieriumi izoliuotiems kabeliams

Gyslos skerspjūvis (mm <sup>2</sup> )	Gaminio kodas užsakymui			Matmenys (mm)	
	Gyslos ilgis L1 (mm)*	750 x 4 = 3000	1000 x 4 = 4000	L <sub>3</sub>	L <sub>2</sub>
<b>be antgalių</b>					
4– 25	GUST 01/4x 4- 25/ 250	GUST 01/4x 4- 25/ 750	GUST 01/4x 4- 25/1000	95	50
16– 70	GUST 01/4x 16- 70/ 250	GUST 01/4x 16- 70/ 750	GUST 01/4x 16- 70/1000	165	80
70–150	GUST 01/4x 70-150/ 250	GUST 01/4x 70-150/ 750	GUST 01/4x 70-150/1000	215	100
120–240	GUST 01/4x120-240/ 250	GUST 01/4x120-240/ 750	GUST 01/4x120-240/1000	220	150
<b>su varžtiniais antgaliais</b>					
25– 70	GUST 01/4x 25- 70/ 250-L12	GUST 01/4x 25- 70/ 750-L12	GUST 01/4x 25- 70/1000-L12	165	80
70–150	GUST 01/4x 70-150/ 250-L12	GUST 01/4x 70-150/ 750-L12	GUST 01/4x 70-150/1000-L12	215	100
120–240	GUST 01/4x120-240/ 250-L12	GUST 01/4x120-240/ 750-L12	GUST 01/4x120-240/1000-L12	220	150

\* Gyslos ilgis L1 pagal reikiamus kiekvienam individualiam atvejui išmatavimus gali būti pakoreguotas montavimo vietoje. Minimalus gyslos ilgis yra 100 mm. Visų gyslų ilgių L1 suma turi neviršyti standartinio ilgio L1, kuris pateiktas lentelėje, padauginto iš 4.

Pirštinės ir vamzdeliai popieriumi izoliuotų kabelių galinėms movoms

Gyslos skerspjūvis (mm <sup>2</sup> )	Gaminio kodas užsakymui		hermetizuojantis vamzdelis	Matmenys (mm)	
	pirštinė	izoliacinis vamzdelis*		L <sub>3</sub>	L <sub>2</sub>
4– 25	502K033/S	MWTM 10/ 3-A/U	MWTM 16/ 5- 50/S	95	50
16– 35	502K033/S	MWTM 16/ 5-A/U	MWTM 25/ 8-100/S	95	100
35– 70	502K046/S	MWTM 25/ 8-A/U	MWTM 25/ 8-100/S	165	100
70–150	502K016/S	MWTM 25/ 8-A/U	MWTM 35/12-100/S	215	100
185–300	502K026/S	MWTM 35/12-A/U	MWTM 50/16-150/S	220	150

\* Vamzdelio ilgis priklauso nuo vietinių reikalavimų montavimui. Techninės MWTM vamzdelio charakteristikos ir duomenys užsakymui pateikti 98 psl.

**Galinės movos ir jų komponentai kitų tipų kabeliams siūlomi pateikus individualią užklausą.**